

图1: PB607轿门锁门刀装配图

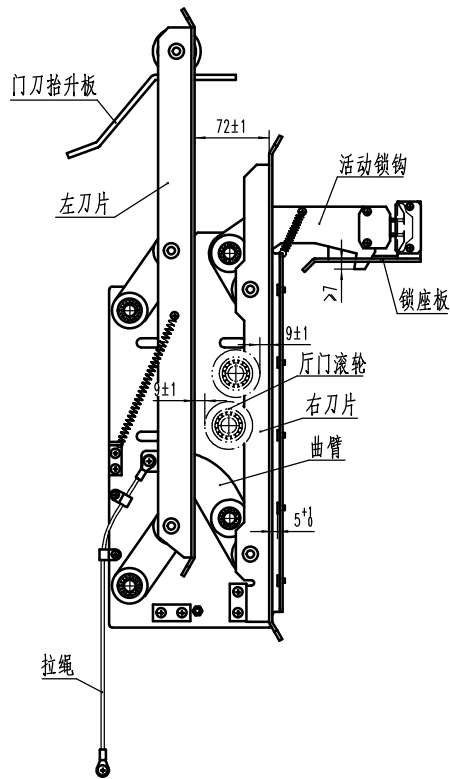


图2: PB607轿门锁门刀主视图

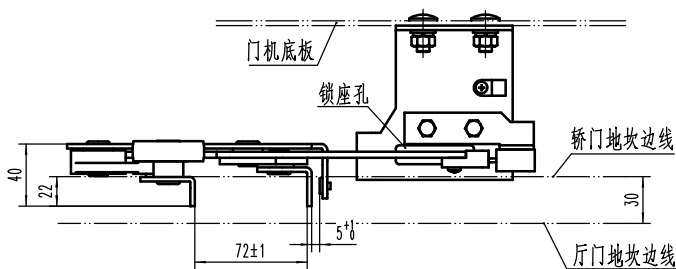


图3: PB607轿门锁门刀俯视图

PB607轿门锁门刀装置安装说明

1. PB607轿门锁门刀组成:

如左图1所示, PB607轿门锁门刀由门刀组件(含锁钩组件)与锁座组件、门刀抬升板组成。其中门机组件固定在门机挂板上;锁座组件、门刀抬升板固定在门机底板上。

2. 轿门锁门刀安装要求:

如左图2所示, 在关门到位情况下, 门刀组件上的活动锁钩落入锁座组件上的锁座孔内, 且啮合长度 $\geq 7\text{mm}$; 门刀左右刀片打开距离 $72\pm 1\text{mm}$; 厅门上坎挂板上的厅门滚轮与左右刀片间隙 $9\pm 1\text{mm}$ 。

右刀片与右端面减震橡胶片间隙为 5^{+1}_0mm , 活动锁钩在右刀片及小拉簧作用下自动回落, 在厅门滚轮作用下向上自如打开; 开门时, 右刀片离开门刀抬升板, 在大拉簧作用下向下收缩至左右刀片间隙 46^{+1}_0mm ; 拉动拉绳或向左转动左刀片均能够打开活动锁钩。

如左图3所示, 刀片伸出轿门地坎边线 22mm ; 同时电气验证开关闭合。

3. 轿门锁门刀工作原理:

当电梯停在开锁区域, 门机开门(或轿内扒门)后, 右刀片与厅门滚轮接触, 门机再开门, 厅门滚轮迫使右刀片向右顺时针抬起, 活动锁钩打开。

当电梯停在非开锁区域, 无厅门滚轮, 活动锁钩一直落在锁座孔, 阻止轿门的继续开启, 有效保护乘客安全。

当电梯出现故障需要厅外救人时, 在非平层区(轿厢意外移动), 将厅门打开后, 手动向下提拉轿门锁门刀拉绳, 打开活动锁钩; 在平层区, 厅门滚轮向左移动, 联动左刀片向左上移动, 迫使曲臂顺时针转动, 带动活动锁钩打开。