

ET160-III 扶梯/自动人行道驱动主机  
使用维护说明手册



宁波欣达电梯配件厂

## 目录

一. 使用要则.....	2
1.1 使用符号说明.....	2
二. 产品概述.....	3
2.1 产品简介.....	3
2.2 基本结构.....	3
2.3 工作原理.....	3
2.4 工作环境.....	4
三. 产品的主要技术参数.....	4
3.1 主机的技术参数.....	4
3.2 主机制动器的技术参数.....	4
3.3 主机驱动电机的技术参数.....	4
四. 吊运与安装.....	4
4.1 扶梯主机吊运.....	5
4.2 扶梯主机吊运注意事项.....	5
五. 维修保养.....	6
5.1 主机部分维修保养操作.....	6
5.2 DZS 系列电磁铁维保操作.....	6
六. 润滑.....	9
七. 常见故障及处理方法.....	10
八. 保修条件.....	11
九. 操作指南.....	11
附录.....	12

## 一. 使用要则

十分感谢您选用我公司的产品。为保证扶梯能安全、可靠、高质量地运行，扶梯工作人员必须经过专门培训，熟悉本产品的安装、调试和使用，并对扶梯的构造有充分的了解。安装、调试、验收、使用、保养和维修不仅应遵照本说明书的规定，而且也应遵守 **GB16899-2011** 《自动扶梯和自动人行道的制造与安装安全规范》。凡在安装、调试、验收、使用、保养和维修中，任何因处理不当或违反上述规定引起的任何人身或设备事故，制造厂将不承担任何责任。为保证扶梯主机的正确安装与使用，请先仔细阅读本使用维护手册。

### 1.1 使用符号说明

本手册按危害程度采用三种符号，以提示操作者给予必要的重视。



必须有足够的警戒措施，否则有可能造成重大人身伤害（甚至危及生命）或设备严重损坏。



必须有足够的预防措施，否则有可能造成人身伤害（不至于死亡）或设备损坏。但当外部条件发生变化而预防措施没有作相应变更时，也可能造成严重人身伤害（甚至危及生命）或设备严重损坏。



必须在检查、操作上引起相当的注意，否则可能引起人身伤害或设备损坏。



相关知识的提示。

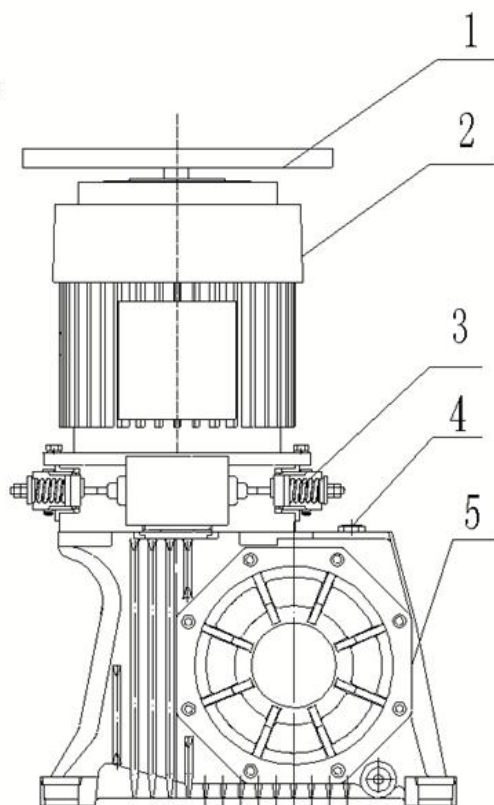
## 二. 产品概述

### 2.1 产品简介

ET160-III系列自动扶梯驱动主机是从瑞士迅达引进的国产化新产品，以 FTMSIII系列电动机为主动力，减速箱采用当代最先进的 ZC 型蜗杆副传动，故具有运转平稳、制动安全可靠、振动小、噪音低、传动效率高，并具有外形新颖、体积小、结构合理、使用及维修方便等特点，其各项性能符合欧洲标准 EN11 《自动扶梯和自动人行道的制造和安装安全规范》中的有关规定。

本系列驱动主机根据扶梯的提升高度、运行速度、乘客载荷，配用不同功率的电机和各种规格的链轮。同时，用户可按需求选择左置或右置机型，并可按提升高度的不同选择单驱动或双驱动，以适用于不同规格型号的自动扶梯。

### 2.2 基本结构



1	飞轮	2	电机
3	制动装置	4	油标尺
5	减速箱体		

图 1 产品结构示意图

### 2.3 工作原理

驱动主机主要由主电动机、减速箱、制动器、飞轮、驱动链轮组成

工作原理是由电动机主轴与减速箱中蜗杆联接，驱动链轮与蜗轮同轴联接，当电动机以  $n_1$  速度，通过蜗杆副速比 ( $I=24.5:1$ )，驱动链轮以  $n_2$  速度运转，并通过链条传动，带动扶梯主动链轮，从而拖动整个扶梯运转。

## 2.4 工作环境

1. 基础坚固，无振动。
2. 周围空气中无腐蚀性和易燃性气体。
3. 环境空气温度保持+5℃~+40℃。
4. 相对湿度≤90%

## 三. 产品的主要技术参数

### 3.1 主机的技术参数

1. 传动效率：≥77%
2. 输出扭矩：≥1072N.m (5.5KW电机)  
输出扭矩：≥1560N.m (8KW电机)  
输出扭矩：≥2145N.m (11KW电机)  
输出扭矩：≥2925N.m (15KW电机)
3. 速比：49/2
4. 空载噪音：Lpa≤58dB
5. 扭转振动：≤2.0mm/s
6. 外形尺寸（长×宽×高） 630mm×605mm×932mm
7. 输出转速：39.2r/min
8. 蜗轮轴伸直径：Φ65m6 ( $\begin{smallmatrix} 0.03 \\ 0.011 \end{smallmatrix}$ )
9. 曳引机总重量：430kg

### 3.2 主机制动器的技术参数

- 1 型号：DZS600
- 2 电压：AC220V
- 3 频率：50Hz
- 4 绝缘等级：F
- 5 制动轮直径：280mm

### 3.3 主机驱动电机的技术参数

型号 参数	YTMSIII- C160S-6	YTMSIII- C160M-6	YTMSIII- C160L1-6	YTMSIII- C160L2-6
功率 (kw)	5.5	8	11	15
电压 (v)	380	380	380	380
频率 (Hz)	50	50	50	50
转速 r/min	960	960	960	960
绝缘等级	F	F	F	F

## 四. 吊运与安装

## 4.1 扶梯主机吊运

1. 驱动主机起吊时，吊具应固定在图 2 中指定位置，并使主机底面处于水平位置。

2. 驱动主机出厂前已经检验，性能调整至最佳状态，吊运时不得随意拆卸，否则将会影响性能和使用寿命。



3. 驱动主机安装底座，采用槽形的安装孔，便于在安装时调整。

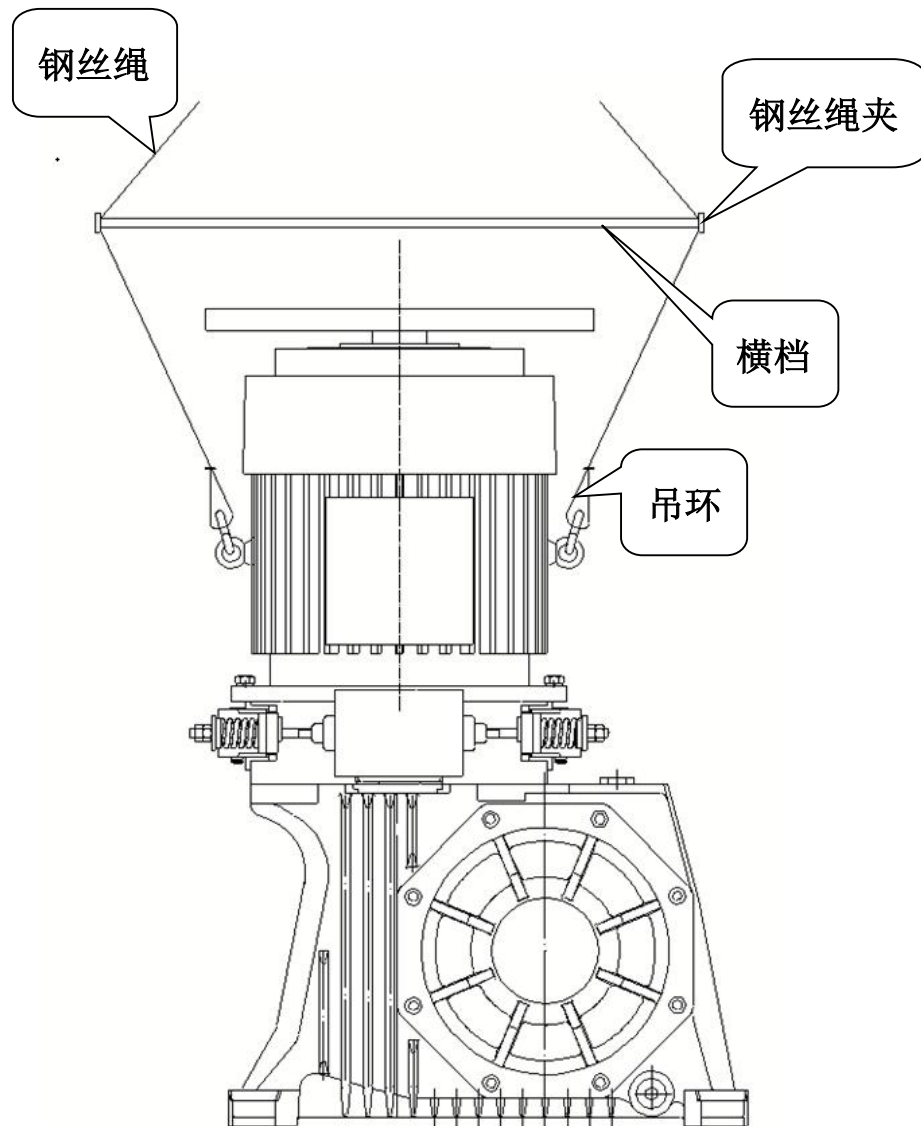


图 2 吊装示意图

## 4.2 扶梯主机吊运注意事项



1. 起吊前需在电动机两侧安装吊环。

2. 需用专用吊具进行起吊，吊具两钢丝绳之间的适当位置需用到横档，以保证在起吊时，钢丝绳不会碰到主机任何部位。横档的长度尺寸直接影响其在钢丝绳上的位置。同时，为防止在起吊主机时横档在钢丝绳上出现滑动，在横档图示的上下两侧可用钢丝绳夹（或其他有效的固定方式）进行限位，并保证吊具在使用过程中横档处于水平状态。

注：关于吊具及其使用说明，是按我公司目前正在使用的进行描述。客户在使用其他起吊方式或吊具时，必须保证要保护好主机的各个部位，并保证吊具在使用过程中是安全的，由于用户起吊不当或选用吊具不当造成的损失，由用户自己承担。

## 五. 维修保养

### 5.1 主机部分维修保养操作

(1) 应经常保持驱动主机各部位的清洁。

(2) 减速箱内的润滑油应保持清洁，连续运转时，油液温升不应超过 **85K**，最高油温不应超过 **110℃**。新机工作 **600** 小时应更换润滑油，以后每工作 **10000** 小时更换一次，最长不超过 **3** 年更换一次。加注润滑油时应加至油标指示位置，过少的油量会导致润滑困难，过多可能会导致渗漏油，一次加油量为大约为 **12** 升。换油时须装入原来牌号的油，不同厂商、不同牌号的油品切忌掺混使用。

换新油（不换其他品牌的油）时，应对箱体内部进行清洗，清洗时应用原来牌号的新油冲刷。

(3) 如需把合成油换成矿物油也必须按上述步骤操作；是否应换油主要看润滑油的清洁度与老化程度。换油时可通过观察润滑油的颜色、气味及检查清洁度来判定是否该换油，如果润滑油颜色发黑、并有恶臭味时应立即换油。检查润滑油清洁度可通过滤纸过滤发热的润滑油观察过滤后的金属微粒量来判定是否该换油。

(4) 制动时闸瓦应紧贴制动轮表面，松闸时闸瓦与制动轮之间的最大间隙为 **2mm**，当制动衬厚度磨损 **1/4** 时，应及时更换。

(5) 蜗轮轴伸出端采用进口骨架橡胶油封密封，长期使用磨损后会漏油，应及时更换。

(6) 电动机应防止水或油浸入内部，正常运转时电动机温升应小于 **105K**，两端滑动轴承正常工作，温度不应超过 **80℃**，运转时只允许有轻微和谐的声音，如发现温升过高或声音异常，须停机检查。

(7) 运转时，应经常监察噪音是否正常，制动器动作是否灵活可靠，温度是否在允许的范围内，如出现异常，必须停机检查，分析原因，排除故障后方能再运转工作。

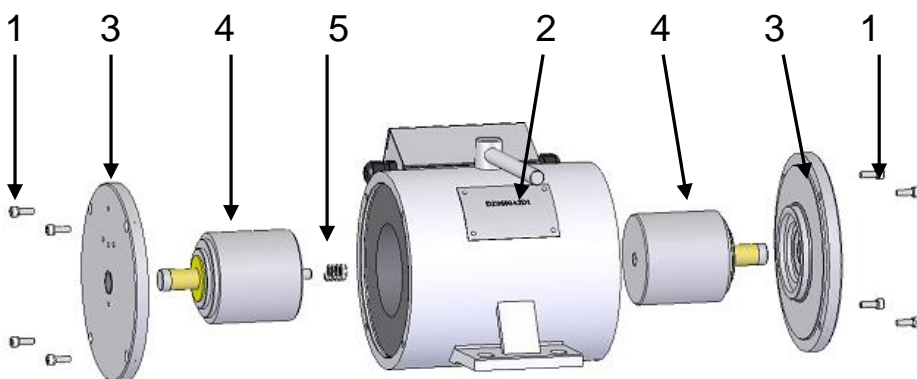
(8) 驱动主机维修人员，需经过专门技术培训，熟悉结构和调整方法，未掌握主机性能特点者，不能随意调整。

### 5.2 DZS 系列电磁铁维保操作

● 电磁铁维保前，须将空载轿厢置于井道顶部；对重置于井道底部固定，不得移动。操作完毕后须切断电源。

● 只有经过正确培训和指导的维保人员才能进行该操作。

#### 5.2.1、拆卸电磁铁



**步骤 1:** 使用卡钳取下挡圈、垫圈及弹簧。

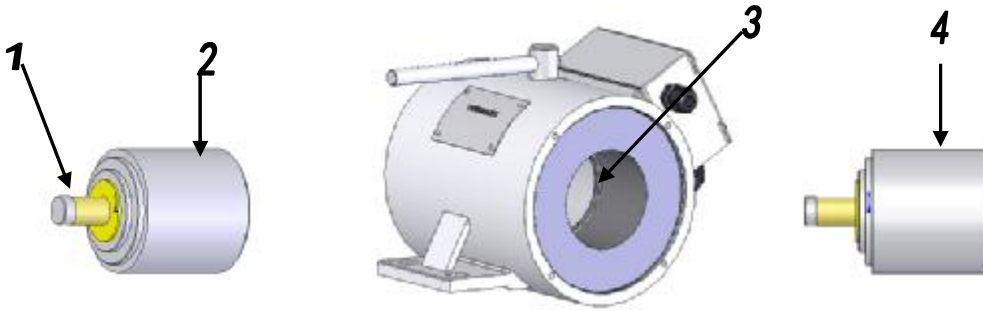
**步骤 2:** 卸除端盖上的螺钉。

**步骤 3:** 旋转手柄将端盖顶出并取下。

**步骤 4:** 取出柱塞组件。

**步骤 5:** 使用卡钳取下挡圈，取下松闸杆。

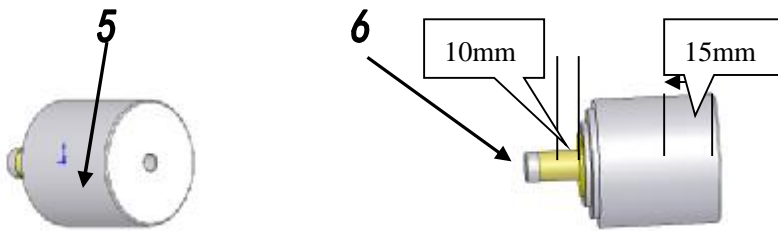
### 5.2.2、维保检测项目



**步骤 1:** 检查缓冲垫是否完整，若损坏须进行更换。

**步骤 2:** 检查柱塞表面油污，将表面擦拭干净；同时需清理制动器内部。

**步骤 3:** a.检查柱塞头部磨损划痕情况，距端面 **15mm** 的圆周表面内磨损达 **70%**以上，须更换柱塞；  
b.检查柱塞径向磨损，最大允许磨损深度为 **0.5mm**，且磨损范围在圆周表面不能超过 **180**度；若磨损超过 **0.5mm**，须更换柱塞；  
c.检查顶杆径向磨损，最大允许磨损深度为 **0.3mm**，若磨损超过 **0.3mm**，须更换柱塞组件；  
d.柱塞及顶杆表面有未达到更换要求的磨损划痕，用砂纸修光且不得有台阶感。




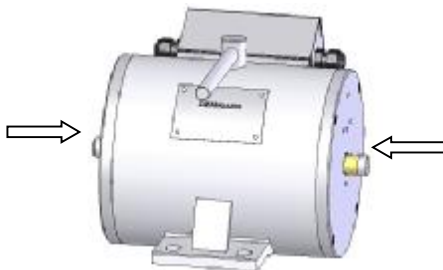
**步骤 4:** 检查柱塞端部与松闸杆接触产生的划痕情况，划痕若高出平面，须修磨平整。

**步骤 5:** 检查柱塞顶杆松动情况。若松动，则旋下顶杆后，在其螺纹及螺纹孔上涂 **Permatex 680** 胶。胶水用量以旋回顶杆后，胶水溢出为准。最后擦去溢出的胶水。

**步骤 6:** 检查松闸杆两端的密封圈磨损情况，若磨损或老化请更换。

**步骤 7:** 完成以上步骤后，在装回前柱塞头部圆周（图示 **15mm**），顶杆圆周（图示 **10mm**）须均匀涂少许润滑脂，可用二硫化钼或锂基脂，应薄薄一层（厚约 **0.05mm**）即可。

 电磁铁维护完毕后，应按拆卸次序装配，电磁铁装配完成后，用人力推压两侧顶杆，顶杆应能灵活弹出。（见下图示）



**5.2.3. 调整制动臂组件，按维护说明书要求重新调试制动系统。**

**5.2.4. 维保时间：**当制动器每工作 **80** 万次或 **1** 年后，应及时更换制动器内部两端的减震垫。并检查内部零件及密封状况是否完好，如有密封圈损坏应及时更换。如曳引机超过 **3** 个月不使用且存放在潮湿的环境，则在使用前也应检查制动器内部是否生锈，若生锈应更换相关零件。

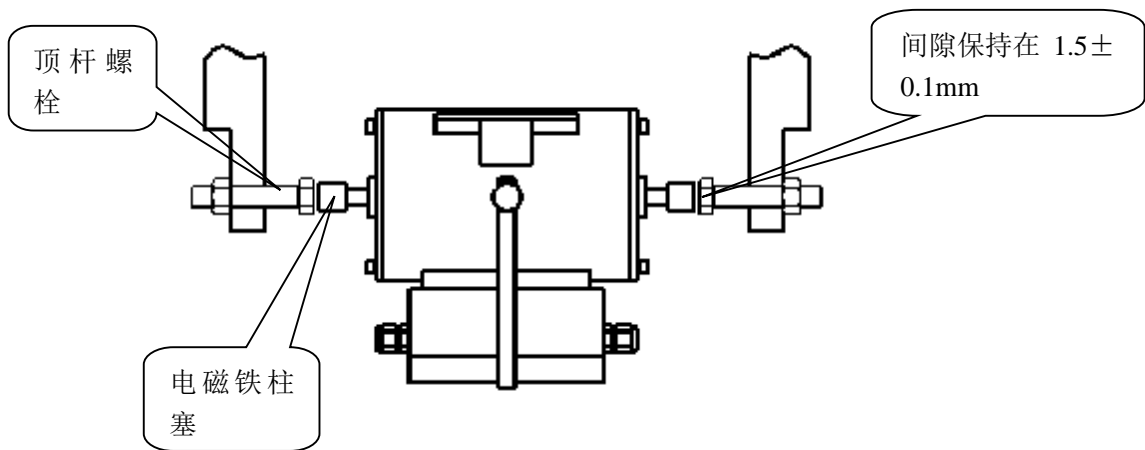
**5.2.5. 周期检查时间：****1~2** 个月。基本检查项目内容如下：

(1)手动松闸杆的灵活程度；



- (2) 柱塞顶杆的轴向移动灵活程度，用人力推压顶杆，顶杆应能弹出；
- (3) 各表面生锈情况。

注意：维保调整后需保证制动器柱塞与顶杆螺栓间的间隙保持在  $1.5 \pm 0.1\text{mm}$ ，如图所示（闸瓦磨损后调整电磁铁也要此标准执行）



## 六. 润滑

为减少磨擦和磨损，防止烧伤和锈蚀，必须按图示和表中要求进行润滑。

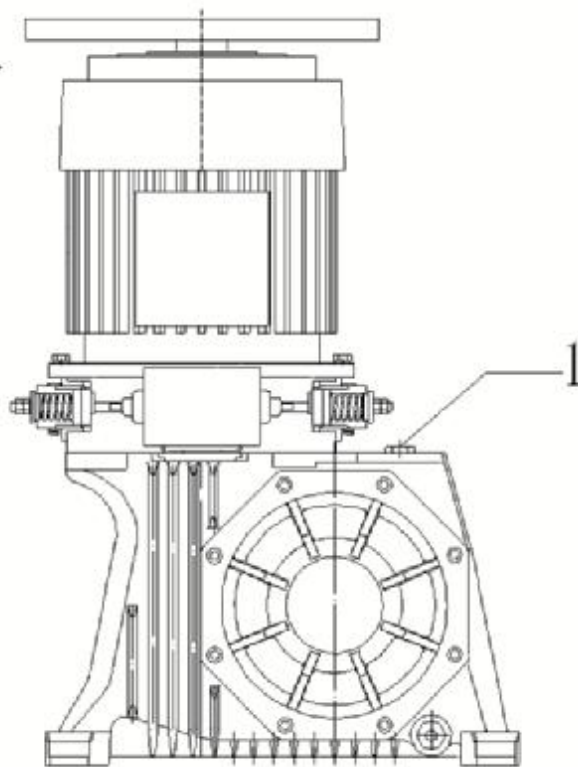


图 3 主机的润滑示意图

序号	润滑部位	处数	油类	加油量	换油期
1	减速箱	1	460 极压工业齿轮油(合成油)	保持油标位置，第一次 12 升(油标位置见下图 4)	新机第一次运行 600 小时后需换油，以后每隔运行 10000 小时(最长不超过 3 年)换一次。

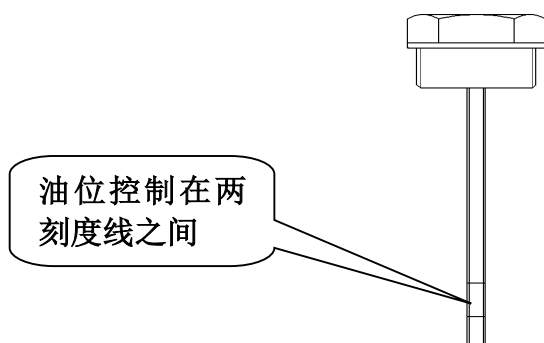



图 4 油标示意图

 使用说明：  
注油后，先拧入油标尺，然后拧出，察看油标尺上的油位痕迹是否在两刻度线之间，如果不在两刻度线之间，应采取“多放少加”的原则对油位进行控制。油位控制好后，需拧紧油标尺。  
注：油标尺在使用前应将其擦拭干净，否则不易观察到油位痕迹。

## 七. 常见故障及处理方法

### 1. 主机漏油

#### (1) 油封老化

方法：检查油封并更换老化的油封

#### (2) 密封胶老化

方法：检查密封胶并更换密封胶

#### (3) 密封不良

方法：检查主机各处密封状况并更换不良处

### 2. 蜗轮副磨粒磨损

#### (1) 齿面粗糙

方法：更换蜗轮

#### (2) 润滑油中有杂质

方法：更换润滑油及蜗轮

### 3. 齿面轻微胶合

#### (1) 油膜破裂或者接触强度小于屈服强度而产生局部高温。

方法：减轻负荷，保证齿面润滑程度好

### 4. 蜗轮齿面脱皮、温度剧升、油膜破坏

#### (1) 供油不足，润滑差

方法：保证供油充足，润滑良好并更换轴承

### 5. 轴承烧伤

#### (1) 轴向窜动小，润滑油失效或弯斜

方法：更换轴承，更换润滑油

### 6. 轴承磨粒磨损

#### (1) 安装不当造成偏载

方法：检查轴承，重新正确安装轴承

#### (1) 润滑油有杂质

方法：更换润滑油

### 7 噪音过大

#### (1) 轴承的轴向间隙不合理

方法：检查轴向间隙并调节

#### (2) 啮合质量差

方法：检查啮合质量并保证其良好

#### (3) 其他原因（如电机问题或者主机内掺入杂质等）

方法：其他原因可由客户具体询问售后相关人员咨询解决）

### 8 振动过大

#### (1) 蜗轮副损坏

方法：检查蜗轮副，如损坏，请更换蜗轮副

#### (2) 轴承安装有偏载

方法：检查轴承，如安装不当造成偏载，请正确安装。

### 9. 制动衬磨损严重

#### (1) 由于频繁的运用引起的磨损

方法：请及时更换闸瓦

#### 10. 制动器温度过高

##### (1) 启动过于频繁

方法：请关闭主机一段时间等其自然冷却。

##### (2) 制动电压是否过高

方法：检查制动电压是否与制动器额定电压相符，若不符请及时调整制动电压

##### (3) 制动器老化损坏

方法：请仔细检查制动器是否损坏，若损坏请及时更换制动器

## 八. 保修条件

1 凡属购用我厂生产的驱动主机，自出厂日起，在正常使用情况下，一律保修 **18** 个月。

2 必须严格遵守本说明书上维修保养的规定，如未执行上述条款规定而造成的损失，由用户自己负责。

## 九. 操作指南

### 1 首次操作前检查

1.1 检查电动机电源、制动器线路以及其他线路是否都已经接线完成。

1.2 检查润滑油是否按指示要求。油位是否在油标尺两刻度之间。

1.3 检查所有螺栓、接头是否都拧紧。

1.4 确保制动器工作顺畅。

1.5 检查链条张紧度是否符合要求。

1.6 准备启动时，检查操作人员是否处于安全位置。

### 2 首次启动

2.1 空载启动，正反转 **15** 分钟检查噪音和振动是否有异常，如有异常则停机检查原因。

2.2 运作时，检查运作是否稳定。

2.3 检查制动器能否正常抱住。

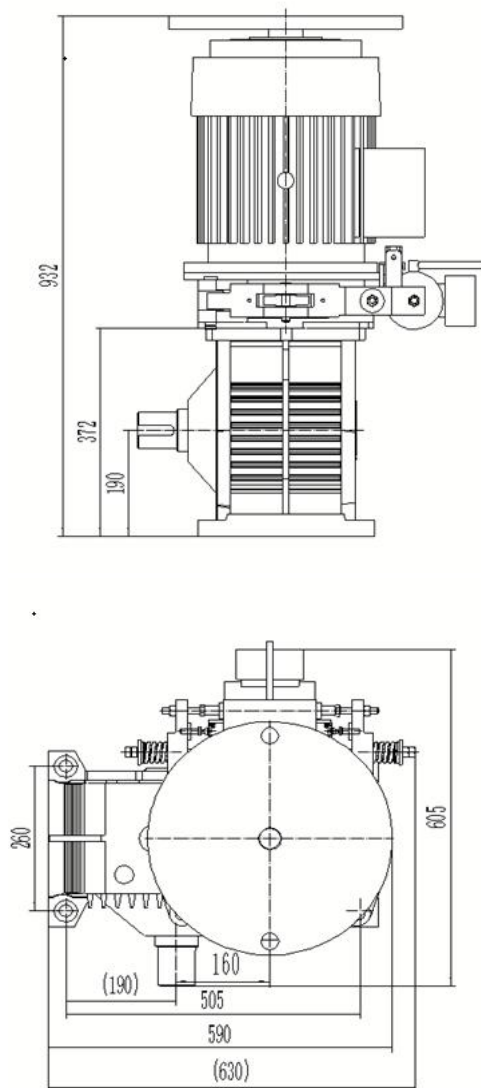
2.4 运作一段时间，检查润滑油及运转各部位温度不应出现异常高温，若不符合，则更换最佳的合成油。

2.5 检查排气是否通畅。若排气不畅，则检查油标上的排气孔是否堵塞。

2.6 加载启动，检查以上是否符合要求。

附录

扶梯主机外形安装尺寸图



(图示为右装不带防护罩，左装与之对称)

宁波欣达电梯配件厂

版本: Ae2

地址: 浙江省宁波市东吴镇

Add: DongWu Town NingBo China

邮编 P. C: 315113

电话 TEL: +86-0574-88489608

+86-0574-88489008

传真 FAX: +86-0574-88489356

+86-0574-88489056

主页: [http://:www.nbxid.com](http://www.nbxid.com)

E-mail: [Home\\_market@xinda-group.com](mailto:Home_market@xinda-group.com)

[Nbxinda@mail.nbptt.zj.cn](mailto:Nbxinda@mail.nbptt.zj.cn)