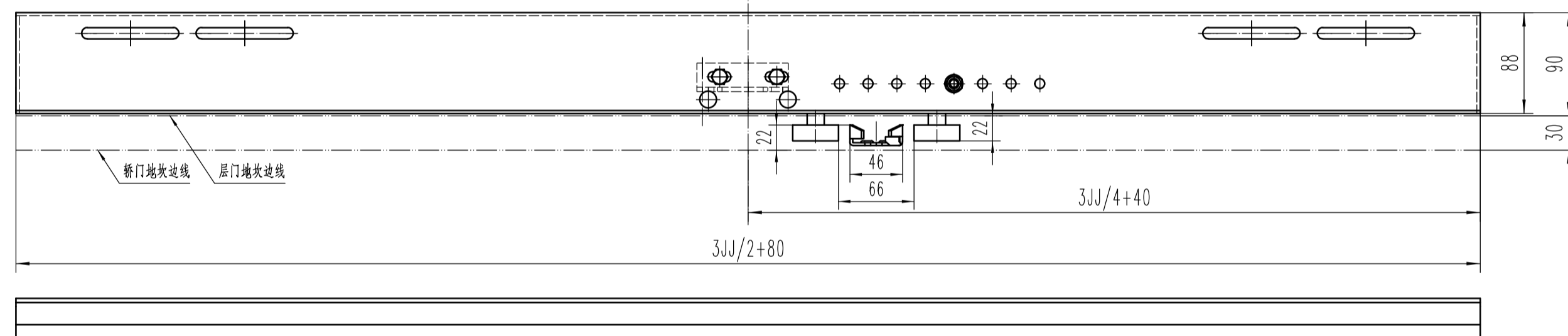
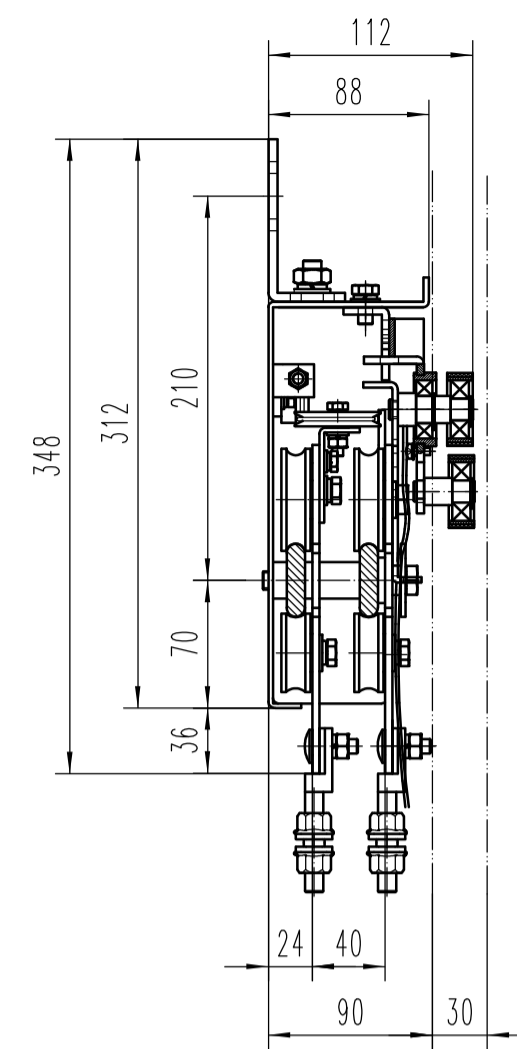
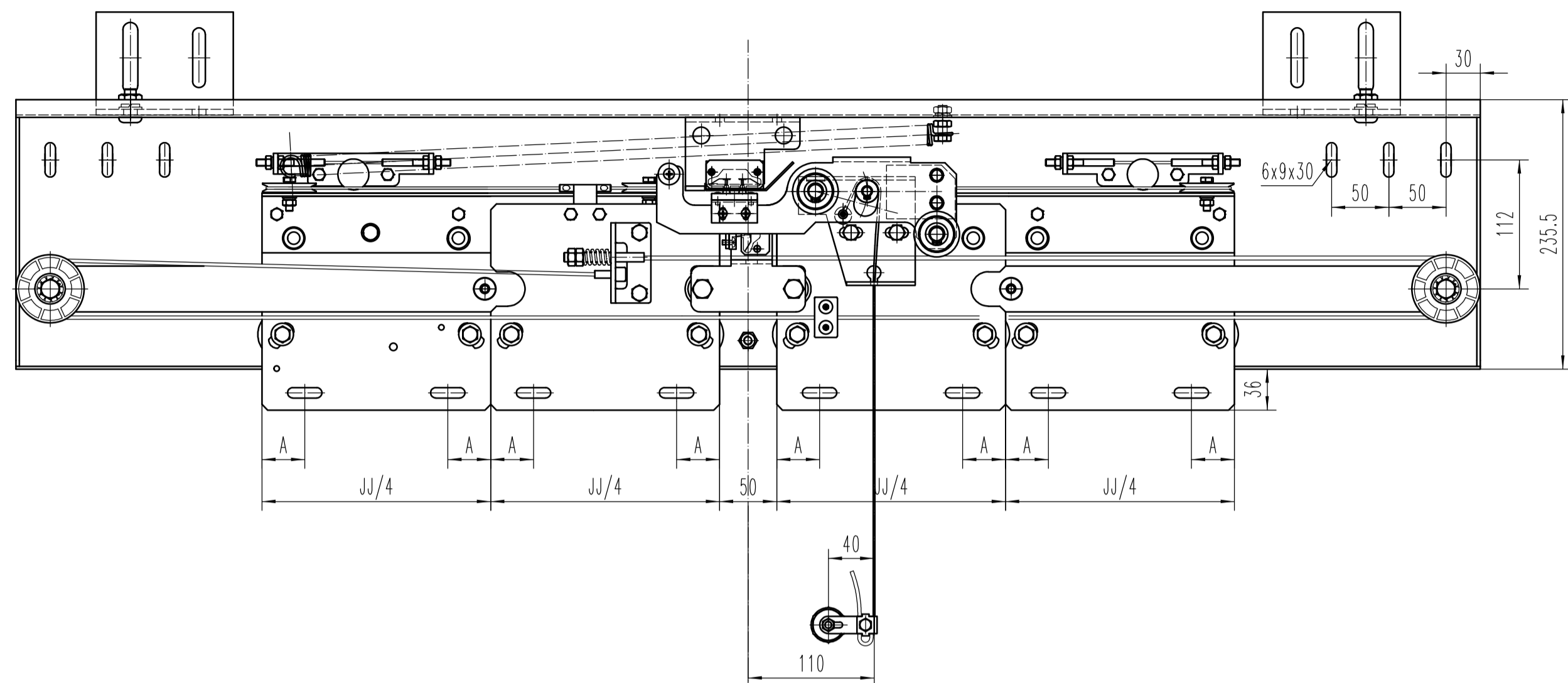


133000000



技术要求

1. 装配前确保零部件质量合格；
2. 将该层门装置用零部件2固定于井道中，并让开门中心与出入门中心偏差在2mm以下，挂板下端面与地坎平面的垂直距离为 $HH+36\pm 1\text{mm}$ ；
3. 根据设计可选择利用该上坎底板两侧腰孔固定，确保稳定可根据情况增加中间下部连接螺栓；
4. 部分零部件可随箱发货，安装现场装配；

净开门	L	JJ/4	A
600	980	150	47.5
650	1055	162.5	47.5
700	1130	175	62.5
750	1205	187.5	62.5
800	1280	200	62.5
850	1355	212.5	62.5
900	1430	225	62.5
950	1505	237.5	62.5
1000	1580	250	62.5
1050	1655	262.5	62.5
1100	1730	275	62.5
1150	1805	287.5	62.5
1200	1880	300	62.5
非标	非标	非标	非标

序号	零部件识别号	代号	名称	材料/识别号	数量	单重	备注
计算机存档名				设计	工艺		
				校对	标准化		
				审核	批准		
版本号	更改文件号	更改人	日期	共 1 页	第 1 页	XD1233中分双折层门装置	
宁波欣达电梯配件厂			部门代号	图幅	A2	产品分类号	
			S2	比例	1:6	T	