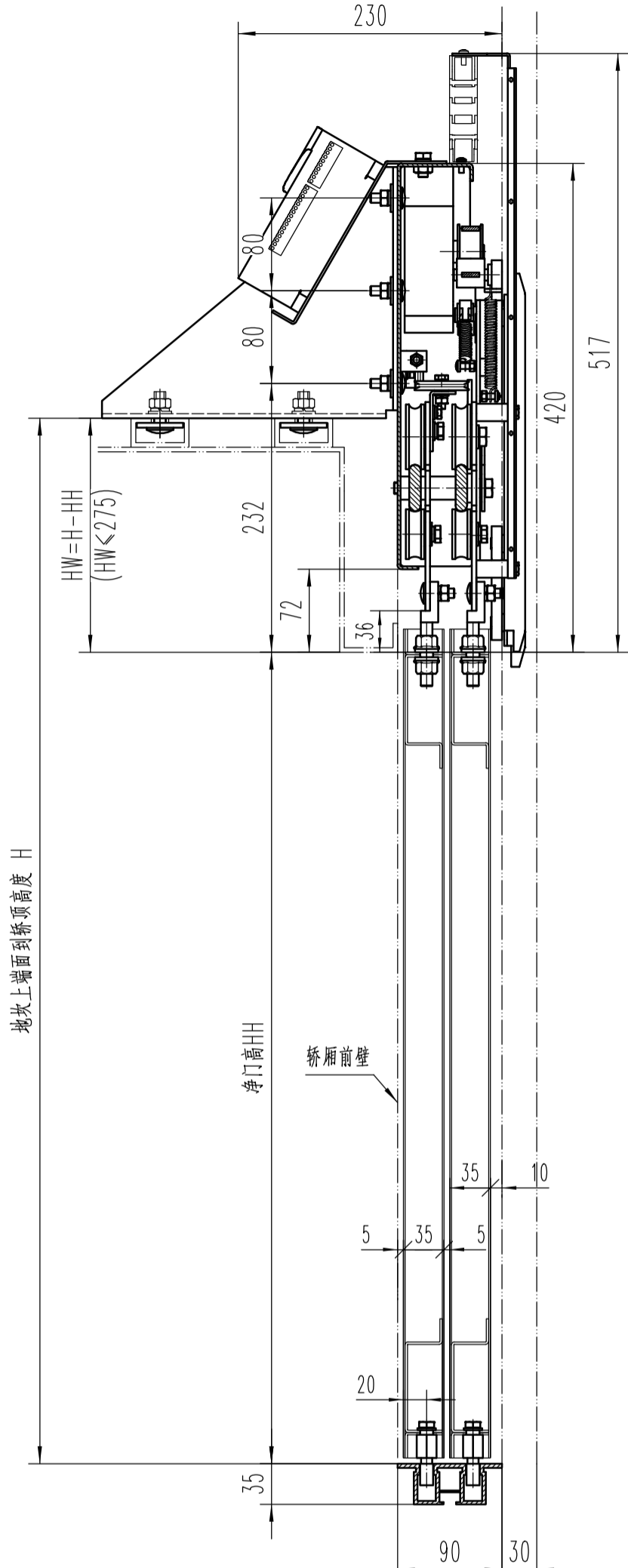
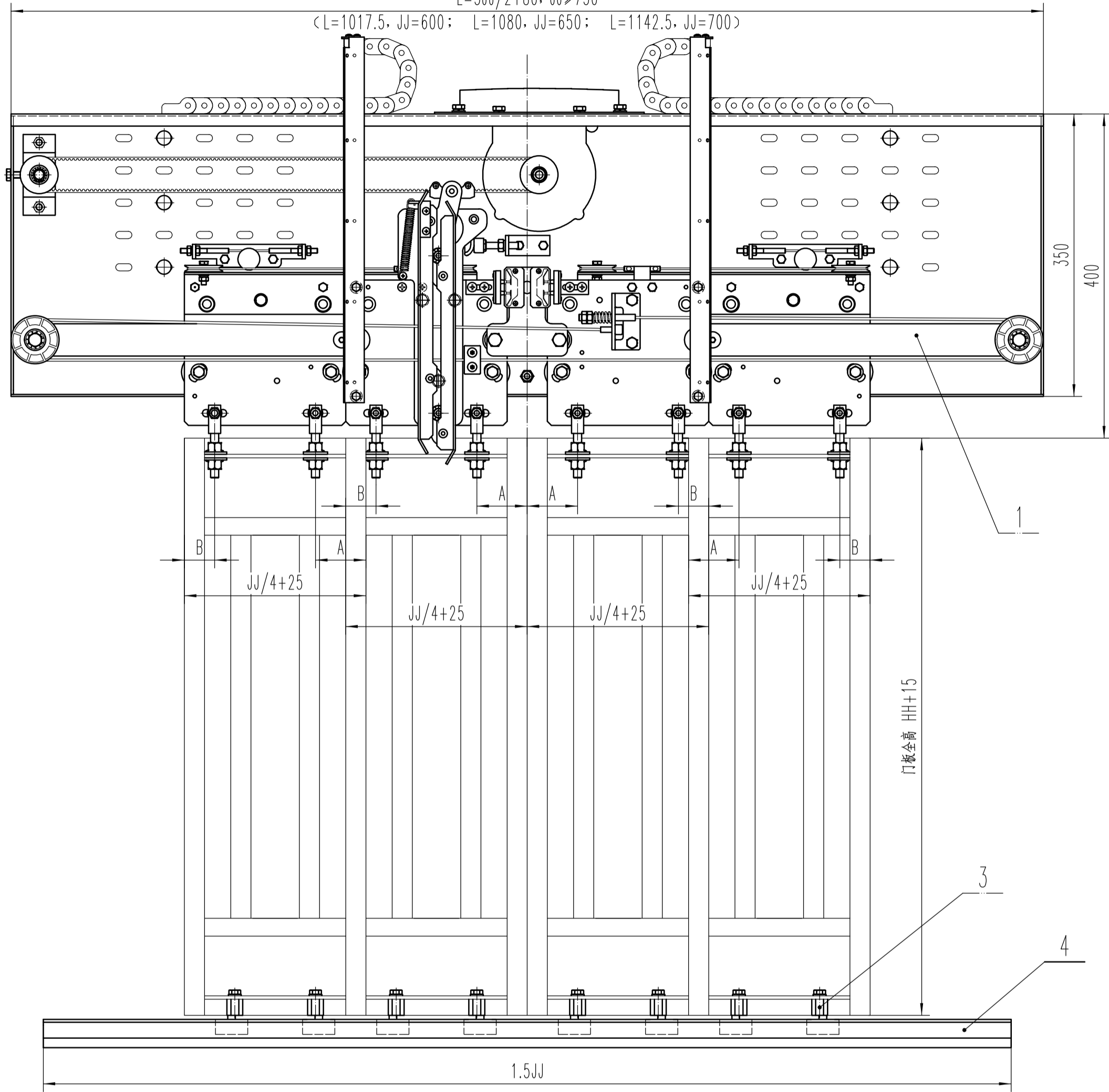


M33000000

$L=3JJ/2+80, JJ>750$
 $(L=1017.5, JJ=600; L=1080, JJ=650; L=1142.5, JJ=700)$



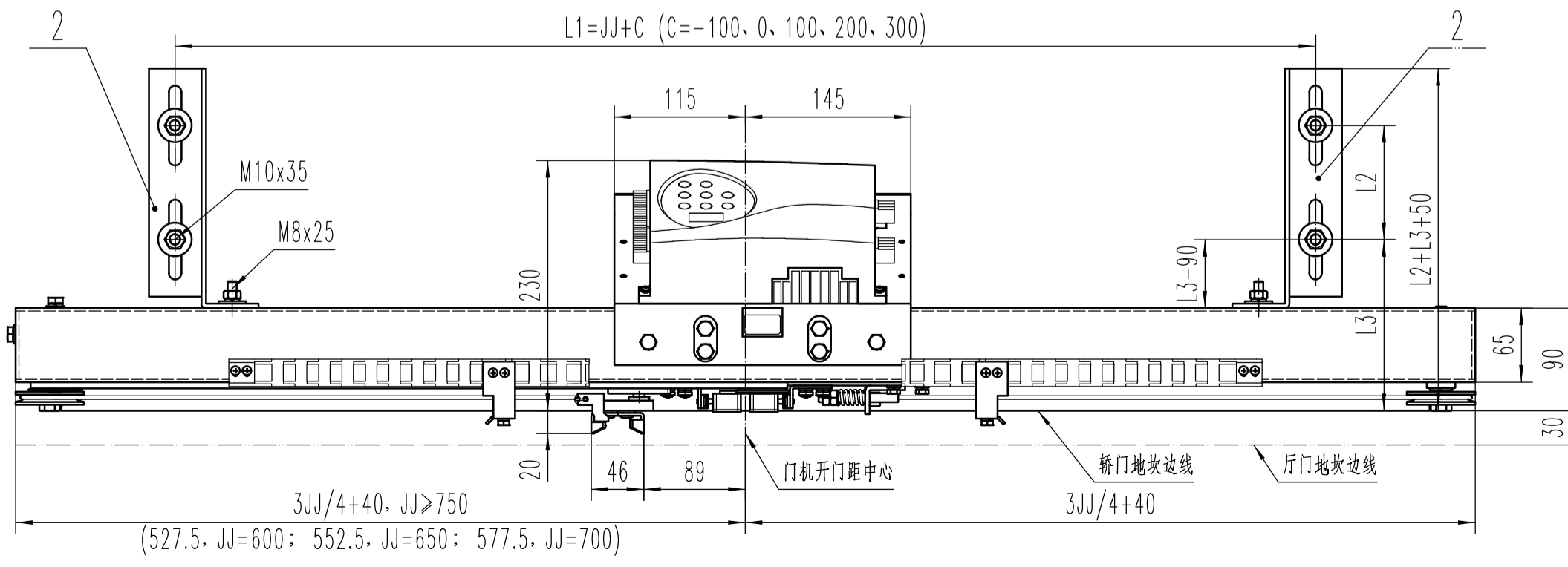
净开门	L	JJ/4	A	B
600	1017.5	150	47.5	22.5
650	1080	162.5	47.5	22.5
700	1142.5	175	62.5	37.5
750	1205	187.5	62.5	37.5
800	1280	200	62.5	37.5
850	1355	212.5	62.5	37.5
900	1430	225	62.5	37.5
950	1505	237.5	62.5	37.5
1000	1580	250	62.5	37.5
1050	1655	262.5	62.5	37.5
1100	1730	275	62.5	37.5
1150	1805	287.5	62.5	37.5
1200	1880	300	62.5	37.5

技术要求

- 图示为XD1433门机(JJ=600~1200), 轿顶安装, 配永磁电机和乐邦控制器;
- 门机安装要求:
轿厢门净厚度大于30mm, 井道给门机使用的净宽度大于 $3JJ/2+180$ mm;
- 安装轿顶安装架
将轿顶安装架安装在轿顶C型槽上, 使轿顶安装架前端到轿厢地坎前端线距离为90mm, 用M10 X35圆头螺栓紧固;
- 涨紧同步带, 在同步带中心加0.5Kg的负荷, 挠度 18 ± 2 mm, 用从动带轮的调节螺栓调节, 调整后上下皮带平行度在1mm以内;(出厂已完成)
- 涨紧联动钢丝绳, 在钢丝绳中心加0.5Kg的负荷, 挠度 15 ± 2 mm;(出厂已完成)
- 安装门机装置
将门机装置用M8 X25圆头螺栓安装在轿顶安装架上, 调整门机装置让其水平, 并让开门中心与出入门中心偏差在2mm以下, 挂板下端与地坎平面的垂直距离为 $HH+36\pm 1$ mm;
- 吊挂轿门
用调整垫片调整门与地坎的间隙距离为5mm, 通过轿门上端长孔的调整使轿厢前壁与门板的间隙为 5 ± 1 mm, 门全闭时两门板间的间隙不大于1.5mm, 门板与前壁的重叠尺寸为 25 ± 2 mm, 调整挂板使快门行程为 $JJ\sim JJ+4$ mm;
- 检查门刀组件
将门刀组件用M8 X16螺栓固定在驱动挂板上, 用调整垫片将活动刀片与固定刀片左右倾斜调整在1mm以内, 刀片伸出轿门地坎边线22mm;
门全闭时两刀片间距为 46 ± 1 mm, 门在打开过程中两刀片间距为 72 ± 1 mm;(出厂已完成)
- 手动开关门, 保证门机关闭和开启过程中无刮擦、噪音。

订单参数说明

- JJ--净开门宽度
- HH--净开门高度
- H---地坎上端面到轿顶的高度(含C型槽高度)
- L1--门机轿顶支架安装左右距离
- L2--两根C型槽之间的距离
- L3--轿门地坎边线到前C型槽的距离



序号	零部件识别号	代号	名称	材料/识别号	数量	单重	备注
4			双折地坎		1		借用, 选配
3			HAB1433小零件组		1		
2			XD1431轿顶安装架组件		1		右件
2			XD1431轿顶安装架组件		1		左件
1			XD1433中分双折门机		1		
组件							
计算机存档名							
设计				工艺			
校对				标准化			
审核				批准			
版本号		更改文件号		更改人		日期	
Ae0						共1页 第1页	
宁波欣达电梯配件厂				部门代号		图幅	
				S2		A2	
				比例		1:5	
				产品分类号		M	
				XD1433中分双折门机装置			