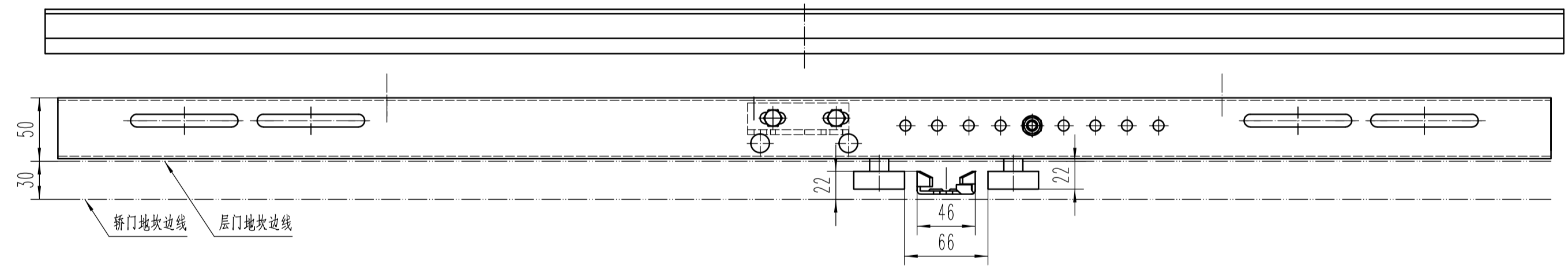
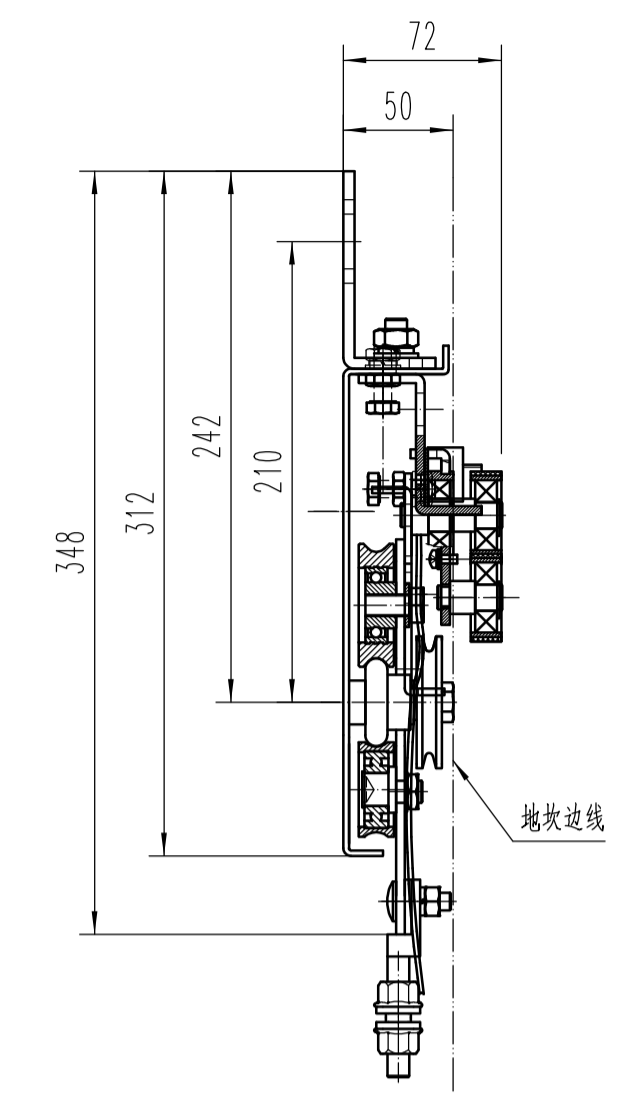
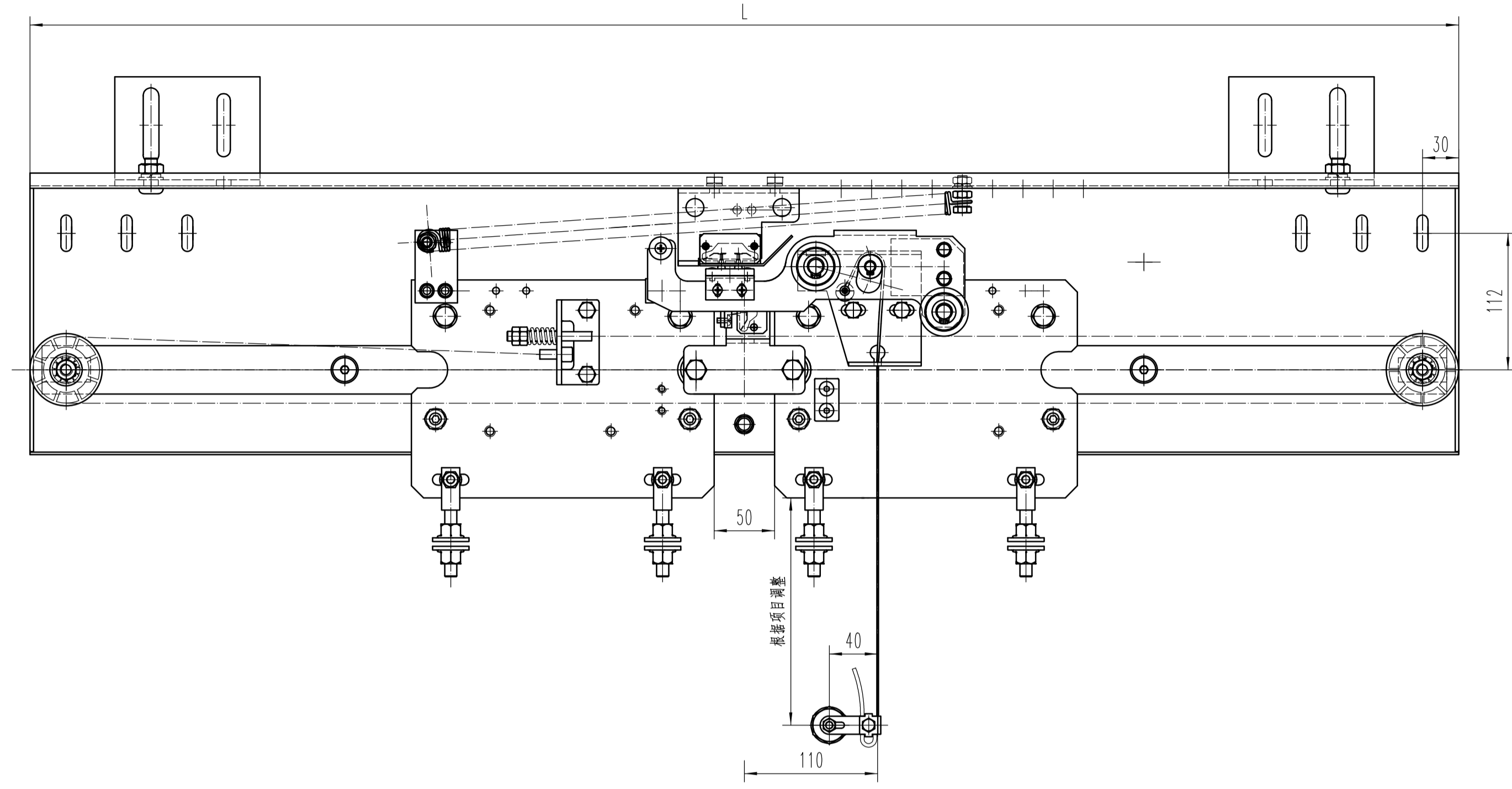


13100000



净开口	L
600	1180
650	1280
700	1380
750	1480
800	1580
850	1680
900	1780
950	1880
1000	1980
非标	2JJ-20

技术要求

1. 装配前确保零部件质量合格；
2. 装配完成后应确保紧固件牢固，运动部件运转灵活；
3. 涨紧联动钢丝绳，在钢丝绳中心加0.5Kg的负荷，挠度 $15 \pm 2\text{mm}$ ；（出厂已完成）
4. 将该层门装置用零部件16固定于井道中，并让开门中心与出入门中心偏差在2mm以下，挂板下端与地坎平面的垂直距离为 $HH + 36 \pm 1\text{mm}$ ；
5. 根据设计可选择利用该上坎底板两侧腰孔固定，确保稳定可根据情况增加中间下部连接螺栓；
6. 部分零部件可随箱发货，安装现场装配；

序号		零部件识别号		代号		名称		材料/识别号		数量	单重	备注
计算机存档名						设计				工艺		
						校对				标准化		
Ae0						审核				批准		
版本号		更改文件号		更改人		日期		共 1 页 第 1 页		XD1231中分上坎装置		
宁波欣达电梯配件厂				部门代号		图幅		A2		产品分类号		
				S2		比例		1:3.5		M		